

КАНАЛЬНОЕ ОБОРУДОВАНИЕ

ШУМОГЛУШИТЕЛИ ПЛАСТИНЧАТЫЕ RQ



Описание и назначение

Шумоглушители пластинчатые RQ предназначены для снижения механического и аэродинамического шума. Звукпоглощающим материалом служит негорючая базальтоволокнистая минеральная вата. Для предотвращения выдувания частиц кассеты шумоглушителя обтянуты войлоком.

Структура обозначения

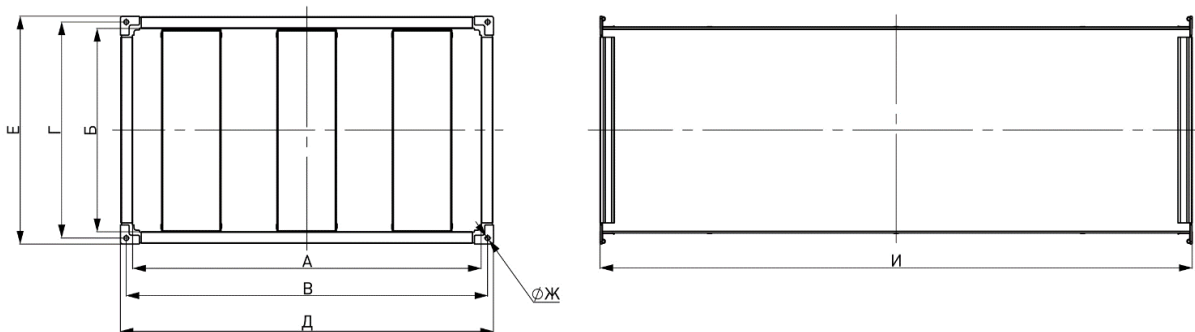
RQ 40-20/6

RQ – название серии пластинчатых шумоглушителей
40-20 – размеры канала, см
6 – длина, дм

Особенности

- Эффективное снижение уровня шума
- Две модификации длины: 600 мм и 1000 мм
- Рабочий диапазон температуры воздуха от -40°C до +70°C
- Корпус выполнен из оцинкованной стали
- Шумоглушащие пластины оборудованы обтекателями для улучшения аэродинамических и шумопоглощающих свойств

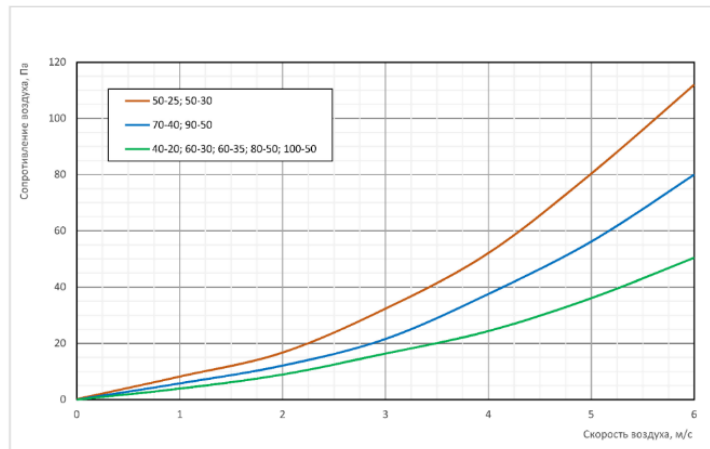
Масса и габариты шумоглушителей RQ



Типоразмер	Размеры								Масса, кг
	А, мм	Б, мм	В, мм	Г, мм	Д, мм	Е, мм	Ж, мм	И, мм	
RQ 40-20/6	400	200	420	220	440	240	9	606	16,3
RQ 40-20/10	400	200	420	220	440	240		1012	26,1
RQ 50-25/6	500	250	520	270	540	290		606	16,8
RQ 50-25/10	500	250	520	270	540	290		1012	27,1
RQ 50-30/6	500	300	520	320	540	340		606	18,3
RQ 50-30/10	500	300	520	320	540	340		1012	30,1
RQ 60-30/6	600	300	620	320	640	340		606	19,3
RQ 60-30/10	600	300	620	320	640	340		1012	32,3
RQ 60-35/6	600	350	620	370	640	390		606	22,2
RQ 60-35/10	600	350	620	370	640	390		1012	37,3
RQ 70-40/6	700	400	720	420	740	440		606	29,4
RQ 70-40/10	700	400	720	420	740	440		1012	48,1
RQ 80-50/6	800	500	820	520	840	540		606	35,5
RQ 80-50/10	800	500	820	520	840	540		1012	58,2
RQ 90-50/6	900	500	930	530	960	560	11	606	38,4
RQ 90-50/10	900	500	930	530	960	560		1012	65,1
RQ 100-50/6	1000	500	1030	530	1060	360		606	43,1
RQ 100-50/10	1000	500	1030	530	1060	560		1012	71,3

Графики аэродинамических характеристик шумоглушителей RQ

Длина 600 мм



Длина 1000 мм

